

# SERIES OF HYBRID STEPPING MOTOR

## 混合式步进电机 57BYG 系列



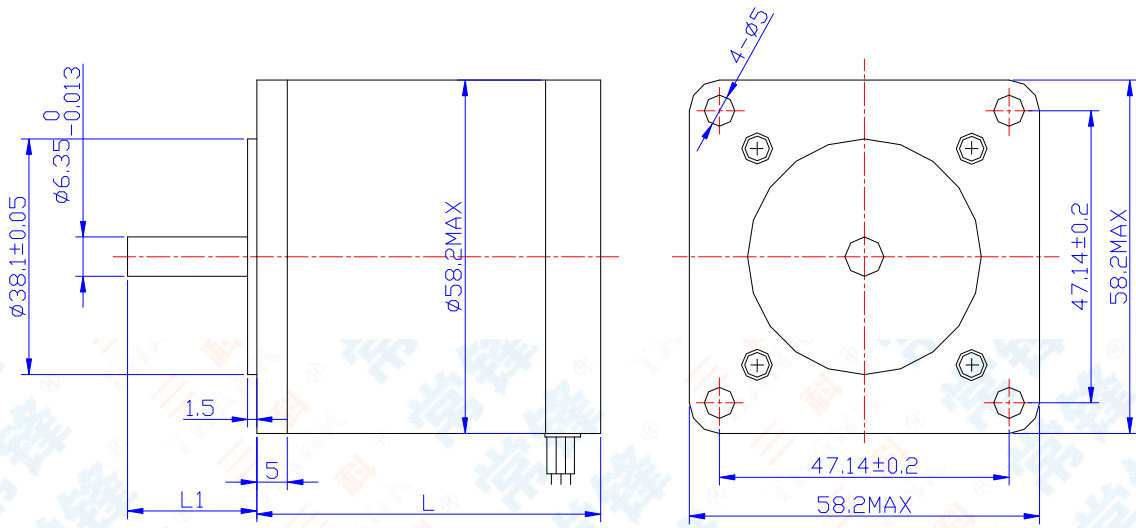
### 基本参数 (General Specifications):

步距角 (Step Angle)	-----	1.8° /0.9° (full step/ half step)
步距角精度 (Step Angle Accuracy)	-----	±5% (full step, no load)
电阻精度 (Resistance Accuracy)	-----	±10%
电感精度 (Inductance Accuracy)	-----	±20%
温升 (Temperature Rise)	-----	80°C Max (rated current, 2 phases on)
环境温度 (Ambient Temperature Range)	-----	-20°C ~ +50°C
绝缘电阻 (Insulation Resistance)	-----	100MΩ Min. 500VDC
绝缘介电强度 (Dielectric Strength)	-----	500VAC 50Hz 1mA 1 Minute
绝缘等级 (Insulation Class)	-----	B 级 (130°C 级)
轴向变形 (Shaft Axial Play)	-----	0.08mm Max (450g Load)
径向跳动 (Shaft Radial Play)	-----	0.02mm Max (450g Load)
最大径向力 (Max. radial force)	-----	75N (20mm from the flange)
最大轴向力 (Max. axial force)	-----	15N
旋转方向 (Rotation)	-----	CW (See From Front Flange)

### 主要参数 (Electrical Specifications):

型号 Model	相数 Phases	保持转矩 Holding Torque (N.cm)	电压 Rated Voltage (V)	电流 Rated Current (A)	电阻 Phase Resistance (Ω)	电感 Phase Inductance (mH)	转动惯量 Rotor Inertia (g.cm <sup>2</sup> )	定位力矩 Detent Torque (N.cm)	重量 Motor Weight (kg)	接线图
57BYG007	4	29.4	12	0.38	32	30	60	3.33	0.45	a
57BYG007-4	4	34.3	12	0.38	32	30	118	5.88	0.6	a
57BYG008	4	49	4	1.3	3.1	4.4	118	5.88	0.6	a
57BYG009	4	58.8	4	2.4	2.4	1	145	7.06	0.65	a
57BYG060	2	61.74	2.6	2	1.3	3	118	5.88	0.6	b
57BYG061	2	29.4	6	0.5	12	24	60	3.33	0.45	c
57BYG066	4	41.16	6	0.85	7.1	9	118	5.88	0.6	a
57BYG069	4	58.8	6	1.2	5	8	145	7.06	0.65	a
57BYG070	4	88.2	5.4	1.5	3.6	6	230	9.8	1.0	a
57BYG084	4	58.8	12	0.6	20	22	145	7.06	0.65	a
57BYG085	2	35.28	12	0.38	32	62	60	3.33	0.45	d
57BYG106	2	68.6	8.4	0.7	12	30	145	7.06	0.65	c
57BYG601	4	58.8	2.25	2.25	1.0	2	145	7.06	0.65	e
57BYG602	4	58.8	4.2	1.5	2.6	5	145	7.06	0.65	f
57BYG701	4	88.2	3.36	2.0	1.68	2	230	9.8	1.0	e

### 外形图 (Dimensions):



型号 参数	007	007-04	008	009	060	061	066	069	070	084	085	106	601	602	701
L (mm)	41	51	57	57	51	41	51	56	76	56	41	56	56	56	76
L1 (mm)	21	21	21	21	20	21	21	21	21	21	21	21	21	21	21

### 接线图 (Wiring Diagram):

