

110ST-M 系列 SERVO MOTOR

ST-M (AC) 正弦型永磁同步交流伺服电动机



技术数据 (Servo Motor Specifications):

规格	型号	110ST-M4020	110ST-M4030	110ST-M5015	110ST-M5030	110ST-M6030
额定功率 Rated Power (w)		800	1200	750	1500	1600
额定转矩 Rated Torque (N.m)		4.0	4.0	5.0	5.0	6.0
最大转矩 Max Torque (N.m)		12.0	12.0	15.0	15.0	18.0
额定转速 Rated speed (r/min)		2000	3000	1500	3000	3000
最大转速 Max speed (r/min)		2500	3500	2000	3500	3500
额定电流 Rated Current (A)		3.5	5.0	3.0	6.0	6.6
最大电流 Max Current (A)		10.5	15.0	9.0	18.0	19.8
转子转动惯量 Rotor Inertia (kg. cm ²)		6.5	6.5	8.2	8.2	9.9
电机重量 Motor Weight (kg)		5.0	5.0	5.7	5.7	6.0
速度/位置检测器	增量型光电编码器; 2500p/rev.					
结构	全封闭、自冷却、(防护等级 IP65)					
工作电压 AC	三相 220V-15%~+10% 50/60Hz (300V)					
工作方式	连续					
绝缘等级	F					

环境	周围温度	0-40° C (不结冰), 保存: -25-70° C (不结冰)
	周围湿度	80%RH 以下 (不凝水), 保存: 90%RH 以下 (不凝水)
	环境条件	室内 (不直接受阳光照射), 远离腐蚀性气体、可燃物等
	高度	海拔 5000m 以下
	振动	轴向: 24.5m/S ² 径向: 49 m /S ²

接线方式 Wiring Diagram:

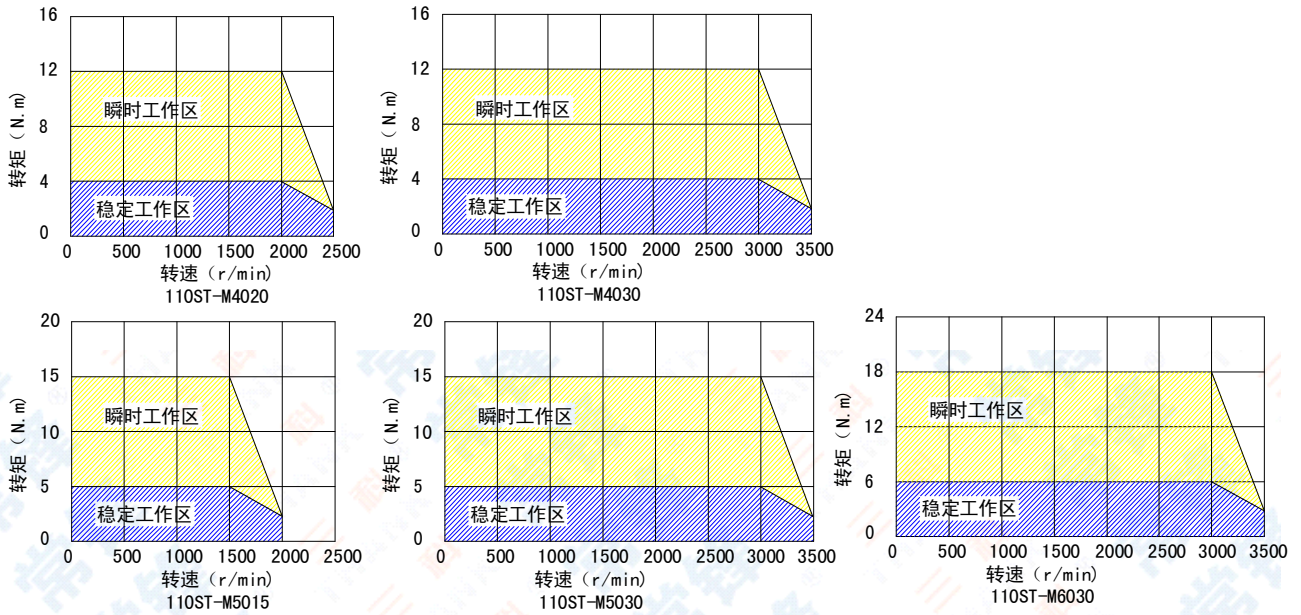
电机航插 Motor Line

航插芯编号	1	2	3	4
内容	GND	U	V	W

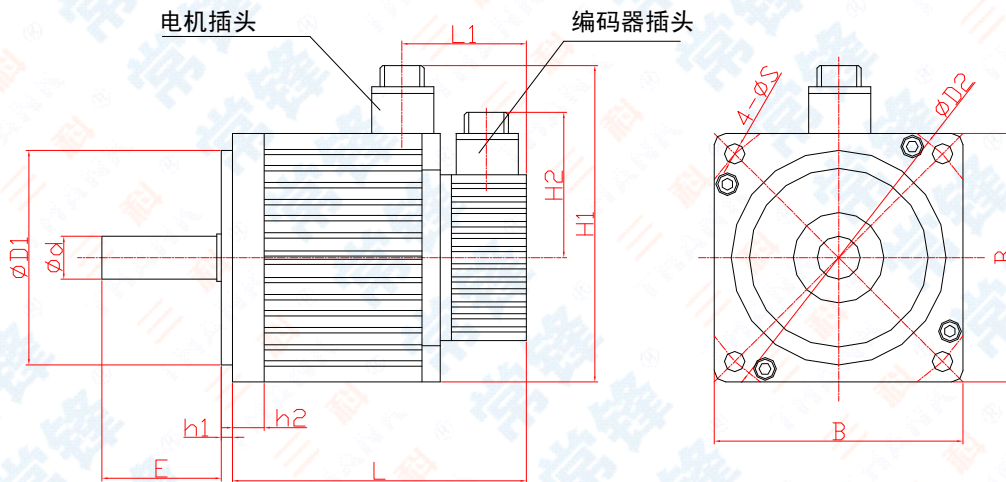
编码器航插 Encoder Line

编号	1	2	3	4	5	6	7	8	9	10	11	12	13	14	15
内容	接外壳	VCC	GND	A	B	Z	A'	B'	Z'	U	V	W	U'	V'	W'

伺服电机转矩特性 (Pull-out Torque-speed curve):



外形图 Figure:



外形尺寸: *表中所列为代表性产品, 可根据用户要求订作.

尺寸	D1	B	d	E	h1	h2	H1	H2	L ₁	L	D ₂	S
110ST-M4020	95h6	110	19	52.8	5	14	142	90	84	184.5	130	9
110ST-M4030	95h6	110	19	52.8	5	14	142	90	84	200	130	9
110ST-M5015	95h6	110	19	52.8	5	14	142	90	84	217.5	130	9
110ST-M5030	95h6	110	19	52.8	5	14	142	90	85	217.5	130	9

制动电机使用说明:

- 带制动器的电机长度比标准电机长 55mm
- 制动器由一个三芯航插引出;
- 电机运转前请把制动器的控制线接到 24VDC 电源上 (电流要求 2A), 制动器的控制线不分正负。

伺服电机安装注意事项:

- 在安装/拆卸耦合部件到电机轴伸上时, 不要用力敲打, 防止电机另一端的编码器损坏;

2. 尽量使同心度做到最佳，延长电机寿命。

